



Todo de papel





CONTENIDO

PAG. 4
CAPACILLOS

PAG. 20
MPC ESTUCHES

PAG. 24
MPC REPOSTERÍA

PAG. 25
MPC COMIDA RÁPIDA

PAG. 26
MPC CAJA PARA PIZZAS

PAG. 27
MPC CAJAS DE TEMPORADA

PAG. 28
MPC PULPA Y BASES POLICART

PAG. 29
MPC BASES METALIZADAS

PAG. 30
BLONDAS

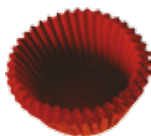
PAG. 31
BOLSAS



CAPACILLOS
BICOLOR
PERSONALIZADOS
LUNAR
GOURMET
BLISTER
TULIPAN



CAPACILLO # 2



DESCRIPCIÓN

Capacillo Café #2
 Capacillo Rojo #2
 Capacillo Blanco #2
 Capacillo #2 1 tinta
 Capacillo #2 2 tintas
 Capacillo #2 3 tintas

PRESENTACIÓN

Caja c/20,000 pzas.
 Caja c/20,000 pzas.
 Caja c/20,000 pzas.
 Caja c/20,000 pzas.
 Caja c/20,000 pzas.
 Caja c/20,000 pzas.

EMPAQUE

50 paquetes con
 400 pzas. c/u

Fabricados en papel glasinne color rojo, blanco o café de 40g
 Con grado alimenticio



CAPACILLO # 4

DESCRIPCIÓN

Capacillo Café #4
 Capacillo Rojo #4
 Capacillo Blanco #4
 Capacillo #4 1 tinta
 Capacillo #4 2 tintas
 Capacillo #4 3 tintas

PRESENTACIÓN

Caja c/20,000 pzas.
 Caja c/20,000 pzas.
 Caja c/20,000 pzas.
 Caja c/20,000 pzas.
 Caja c/20,000 pzas.
 Caja c/20,000 pzas.

EMPAQUE

50 paquetes con
 400 pzas. c/u

Fabricados en papel glasinne color rojo, blanco o café de 40g
 Con grado alimenticio

CAPACILLO # 69



DESCRIPCIÓN

Capacillo Café #69
 Capacillo Rojo #69
 Capacillo Blanco #69
 Capacillo #69 1 tinta
 Capacillo #69 2 tintas
 Capacillo #69 3 tintas

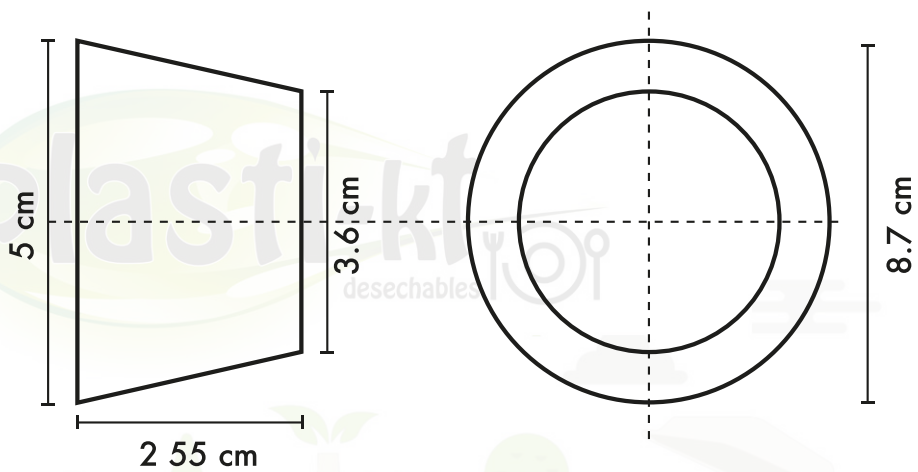
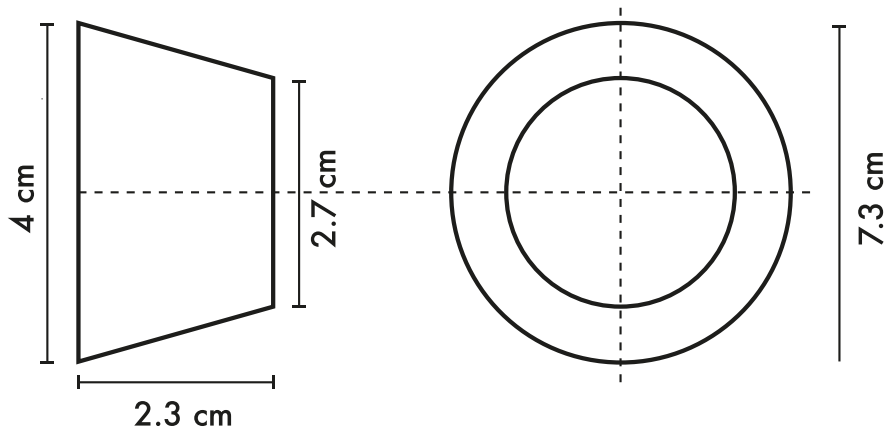
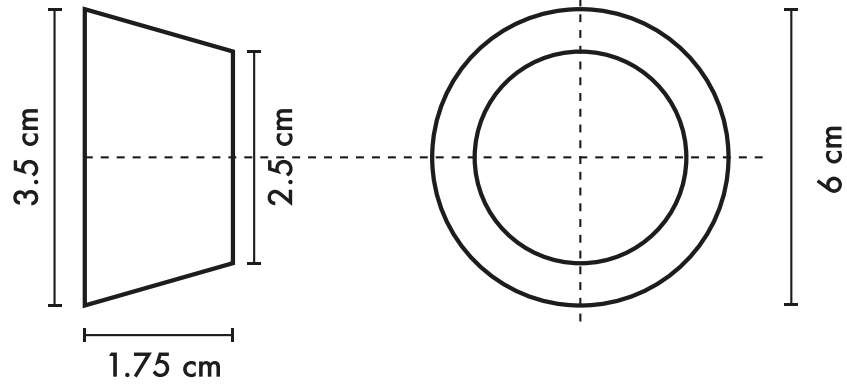
PRESENTACIÓN

Caja c/10,000 pzas.
 Caja c/10,000 pzas.
 Caja c/10,000 pzas.
 Caja c/10,000 pzas.
 Caja c/10,000 pzas.
 Caja c/10,000 pzas.

EMPAQUE

25 paquetes con
 400 pzas. c/u

Fabricados en papel glasinne color rojo, blanco o café
 y GP8 de 40g Con grado alimenticio



CAPACILLO #72



DESCRIPCIÓN

Capacillo Rojo #72
Capacillo Blanco #72
Capacillo Café #72
Capacillo Rojo #72
Capacillo Blanco #72
Capacillo #72 1 tinta
Capacillo #72 2 tintas
Capacillo #72 3 tintas
Capacillo Colores #72

PRESENTACIÓN

Caja c/15,000 pzas.
Caja c/15,000 pzas.
Caja c/10,000 pzas.
Caja c/10,000 pzas.
Caja c/10,000 pzas.
Caja c/10,000 pzas.
Caja c/10,000 pzas.
Caja c/10,000 pzas.
Caja c/10,000 pzas.

EMPAQUE

30 paquetes con
500 pzas. c/u
20 paquetes con
500 pzas. c/u

Fabricados en papel glasinne color rojo, blanco o café
y RG8 de 40g Con grado alimenticio

CAPACILLO #72 SOFI



DESCRIPCIÓN

Capacillo Rojo #72
Capacillo Blanco #72
Capacillo Rojo #72
Capacillo Blanco #72
Capacillo #72 1 tinta
Capacillo #72 2 tintas
Capacillo #72 3 tintas
Capacillo Colores #72

PRESENTACIÓN

Caja c/15,000 pzas.
Caja c/15,000 pzas.
Caja c/10,000 pzas.
Caja c/10,000 pzas.
Caja c/10,000 pzas.
Caja c/10,000 pzas.
Caja c/10,000 pzas.
Caja c/10,000 pzas.

EMPAQUE

30 paquetes con
500 pzas. c/u
20 paquetes con
500 pzas. c/u

Fabricados en papel glasinne color rojo o blanco
y RG8 de 40g Con grado alimenticio

CAPACILLO #73



DESCRIPCIÓN

Capacillo Café #73
Capacillo Rojo #73
Capacillo Blanco #73
Capacillo #73 1 tinta
Capacillo #73 2 tintas
Capacillo #73 3 tintas
Capacillo Colores #73

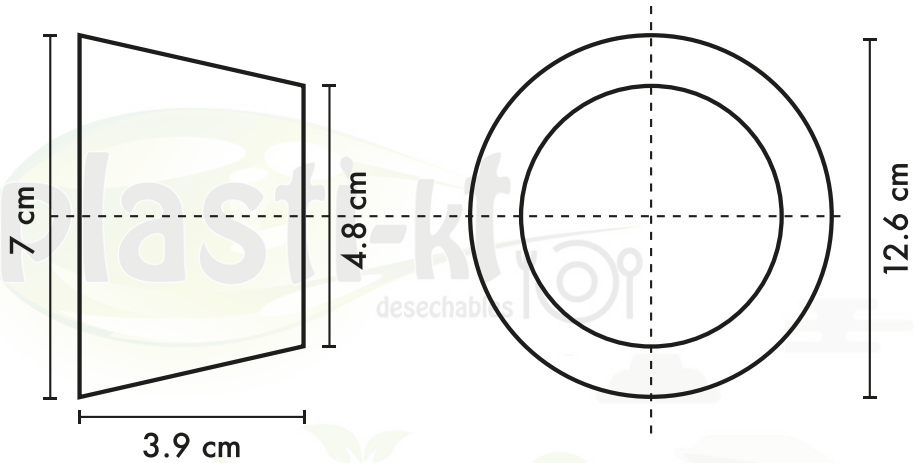
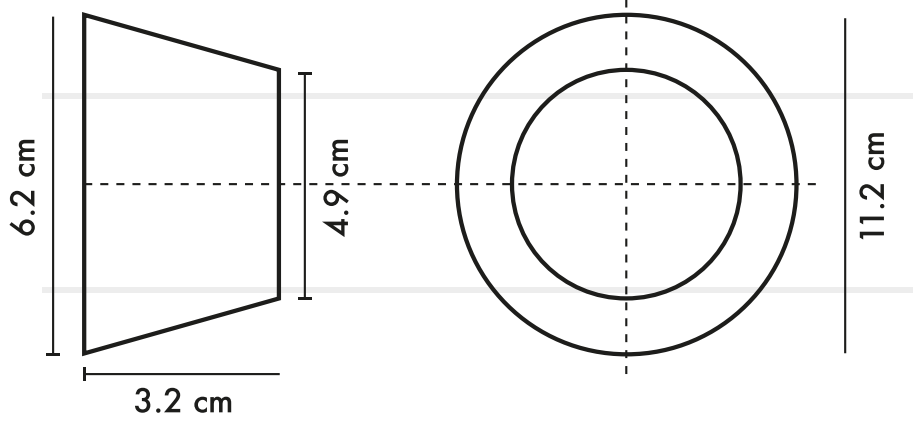
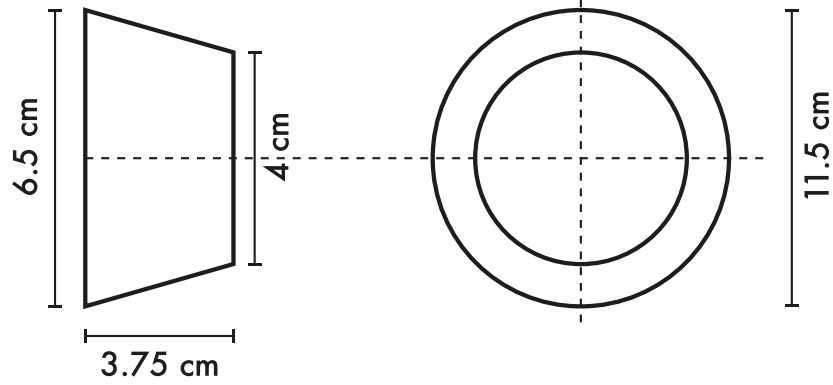
PRESENTACIÓN

Caja c/10,000 pzas.
Caja c/10,000 pzas.
Caja c/10,000 pzas.
Caja c/10,000 pzas.
Caja c/10,000 pzas.
Caja c/10,000 pzas.
Caja c/10,000 pzas.

EMPAQUE

25 paquetes con
400 pzas. c/u

Fabricados en papel glasinne color rojo, blanco o café
y RG8 de 40g Con grado alimenticio





CAPACILLO #74

DESCRIPCIÓN

Capacillo Café #74
 Capacillo Rojo #74
 Capacillo Blanco #74
 Capacillo #74 1 tinta
 Capacillo #74 2 tintas
 Capacillo #74 3 tintas
 Capacillo Colores #74

PRESENTACIÓN

Caja c/10,000 pzas.
 Caja c/10,000 pzas.
 Caja c/10,000 pzas.
 Caja c/10,000 pzas.
 Caja c/10,000 pzas.
 Caja c/10,000 pzas.
 Caja c/10,000 pzas.

EMPAQUE

25 paquetes con
 400 pzas. °/u

Fabricados en papel glasinne color rojo, blanco o café
 y RG8 de 40g con grado alimenticio.



CAPACILLO CHINO

DESCRIPCIÓN

Capacillo Rojo Chino
 Capacillo Blanco Chino
 Capacillo Chino 1 tinta
 Capacillo Chino 2 tintas
 Capacillo Chino 3 tintas

PRESENTACIÓN

Caja c/6,000 pzas.
 Caja c/6,000 pzas.
 Caja c/6,000 pzas.
 Caja c/6,000 pzas.
 Caja c/6,000 pzas.

EMPAQUE

6 paquetes con
 1,000 pzas. °/u

Fabricados en papel glasinne color rojo o blanco
 y RG8 de 40g con grado alimenticio.

CAPACILLO TULIPÁN



DESCRIPCIÓN

Capacillo Blanco Tulipán 1 tinta
 Capacillo Blanco Tulipán 2 tintas
 Capacillo Blanco Tulipán 3 tintas
 Capacillo Colores Tulipán
 Capacillo Rojo, Blanco y Café

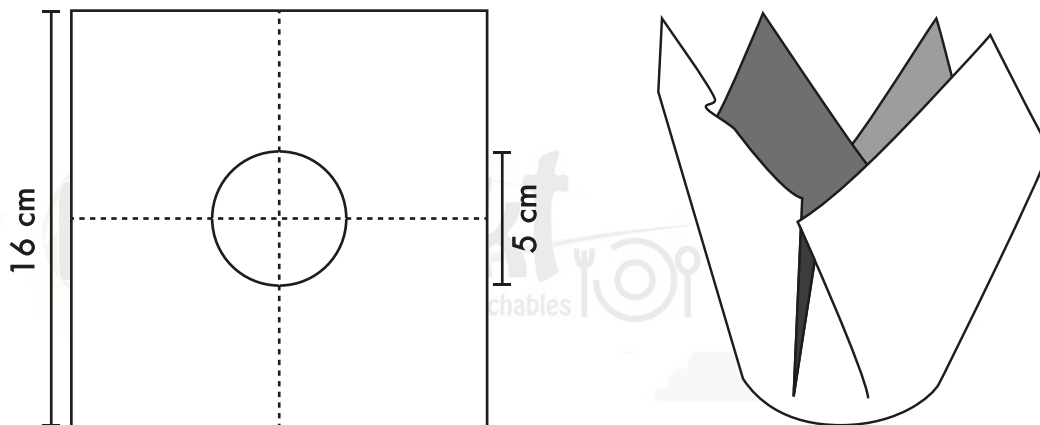
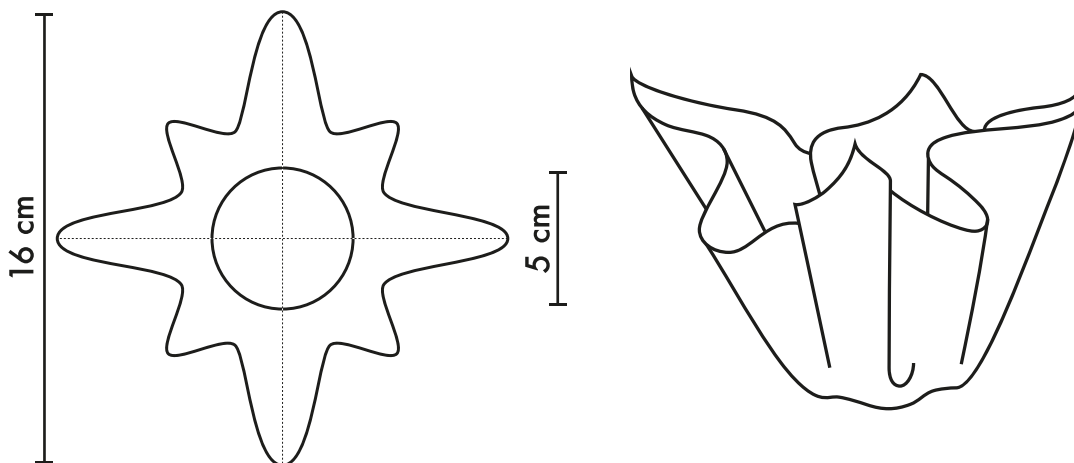
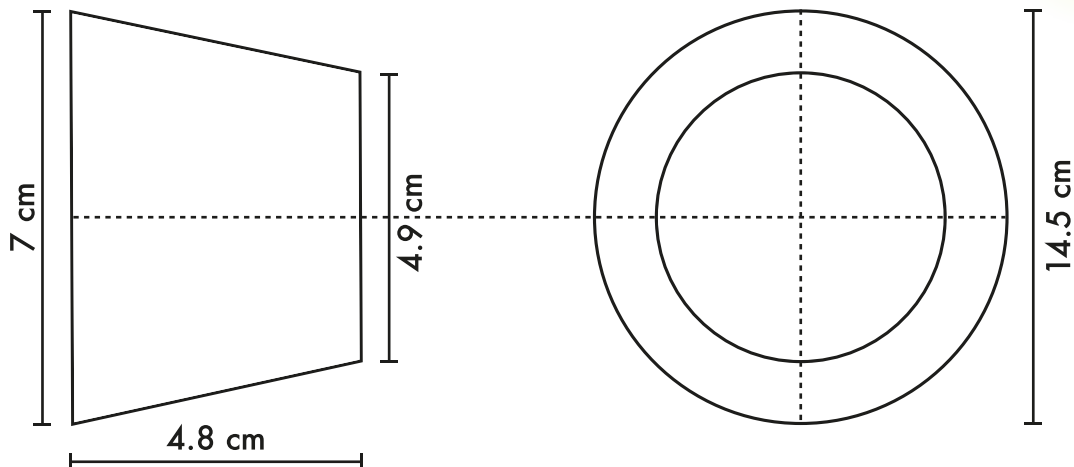
PRESENTACIÓN

Caja c/1,200 pzas.
 Caja c/1,200 pzas.
 Caja c/1,200 pzas.
 Caja c/1.200 pzas.
 Caja c/1.200 pzas.

EMPAQUE

20 paquetes con
 60 pzas. °/u

Fabricados en papel RG8 blanco de 40g
 con grado alimenticio.



CAPACILLO PANQUÉ



DESCRIPCIÓN

Capacillo Rojo Panqué
Capacillo Blanco Panqué
Capacillo Panqué 1 tinta
Capacillo Panqué 2 tintas
Capacillo Panqué 3 tintas

PRESENTACIÓN

Caja c/3,150 pzas.
Caja c/3,150 pzas.
Caja c/3,150 pzas.
Caja c/3,150 pzas.
Caja c/3,150 pzas.

EMPAQUE

3 paquetes con
1,050 pzas. c/u

Fabricados en papel glasinne color rojo o blanco
y RG8 de 40g Con grado alimenticio

CAPACILLO PANQUÉ CHICO



DESCRIPCIÓN

Capacillo Rojo Panqué chico
Capacillo Blanco Panqué chico
Capacillo Panqué chico 1 tinta
Capacillo Panqué chico 2 tintas
Capacillo Panqué chico 3 tintas

PRESENTACIÓN

Caja c/4,500 pzas.
Caja c/4,500 pzas.
Caja c/4,500 pzas.
Caja c/4,500 pzas.
Caja c/4,500 pzas.

EMPAQUE

10 paquetes con
450 pzas. c/u

Fabricados en papel glasinne color rojo o blanco
y RG8 de 40g Con grado alimenticio

CAPACILLO PANETTONE



DESCRIPCIÓN

Capacillo Café Panettone 1 tinta

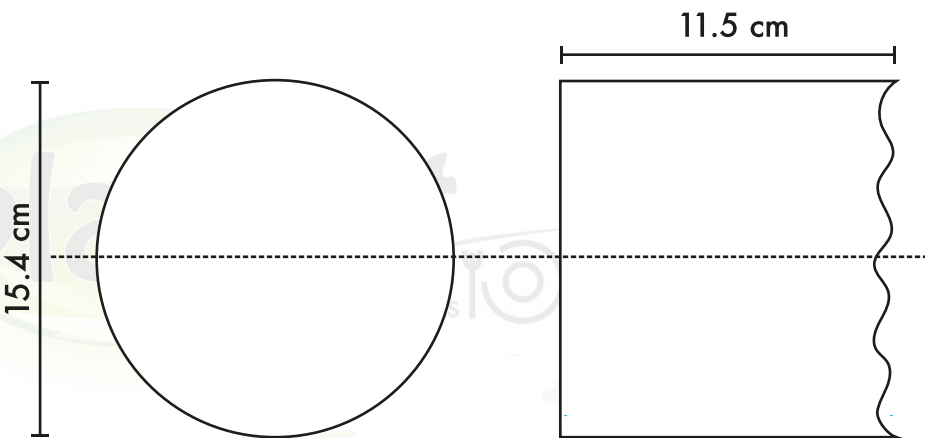
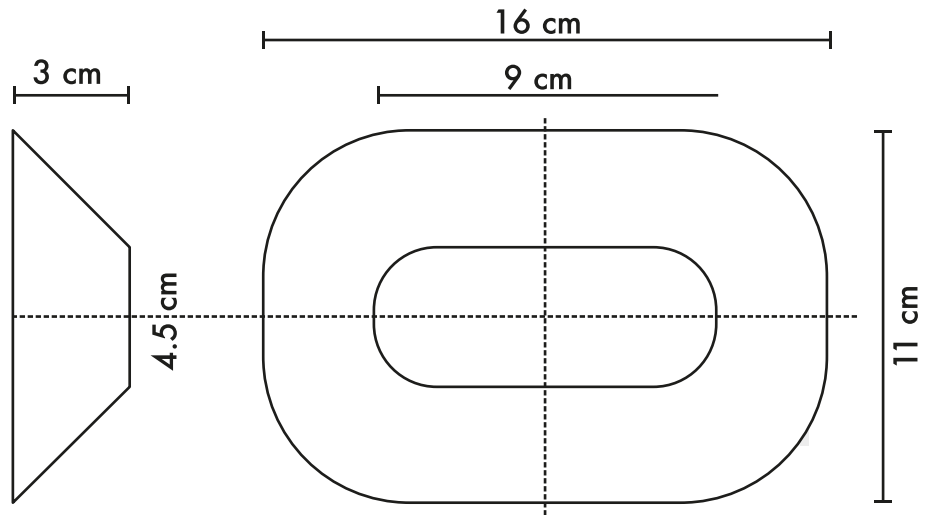
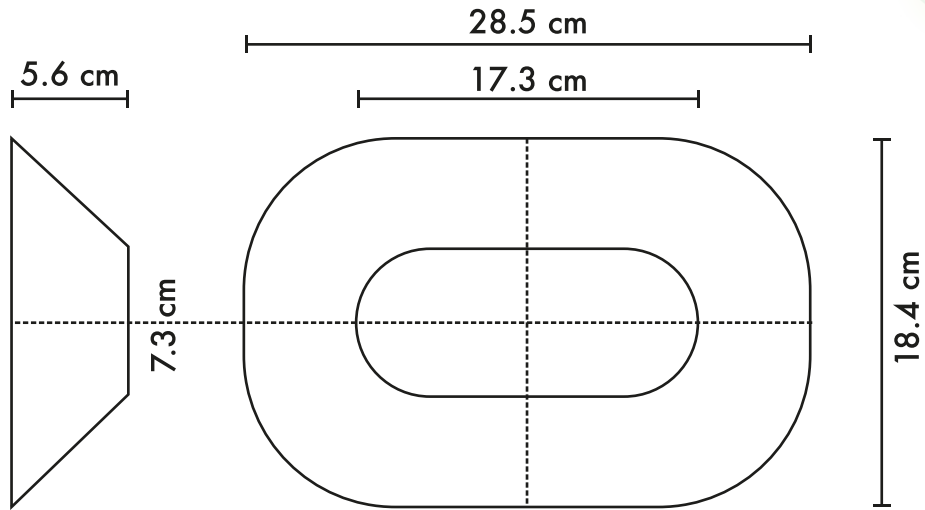
PRESENTACIÓN

Caja c/200 pzas.

EMPAQUE

8 tubos con
25 pzas. c/u

Fabricados en papel glasinne color café de 90g
Con grado alimenticio



CAPACILLO TARTAleta



DESCRIPCIÓN

Capacillo Rojo Tartaleta
 Capacillo Blanco Tartaleta
 Capacillo Tartaleta 1 tinta
 Capacillo Tartaleta 2 tintas
 Capacillo Tartaleta 3 tintas

PRESENTACIÓN

Caja c/10,000 pzas.
 Caja c/10,000 pzas.
 Caja c/10,000 pzas.
 Caja c/10,000 pzas.
 Caja c/10,000 pzas.

EMPAQUE

20 paquetes con
 500 pzas. c/u

Fabricados en papel glasinne color rojo o blanco
 y RG8 de 40g Con grado alimenticio

CAPACILLO TARTAleta CHICA



DESCRIPCIÓN

Capacillo Rojo Tartaleta chica
 Capacillo Blanco Tartaleta chica
 Capacillo Tartaleta mini 1 chica
 Capacillo Tartaleta mini 2 chica
 Capacillo Tartaleta mini 3 chica

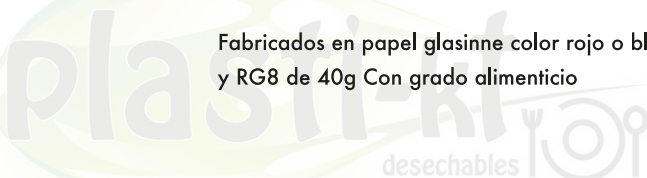
PRESENTACIÓN

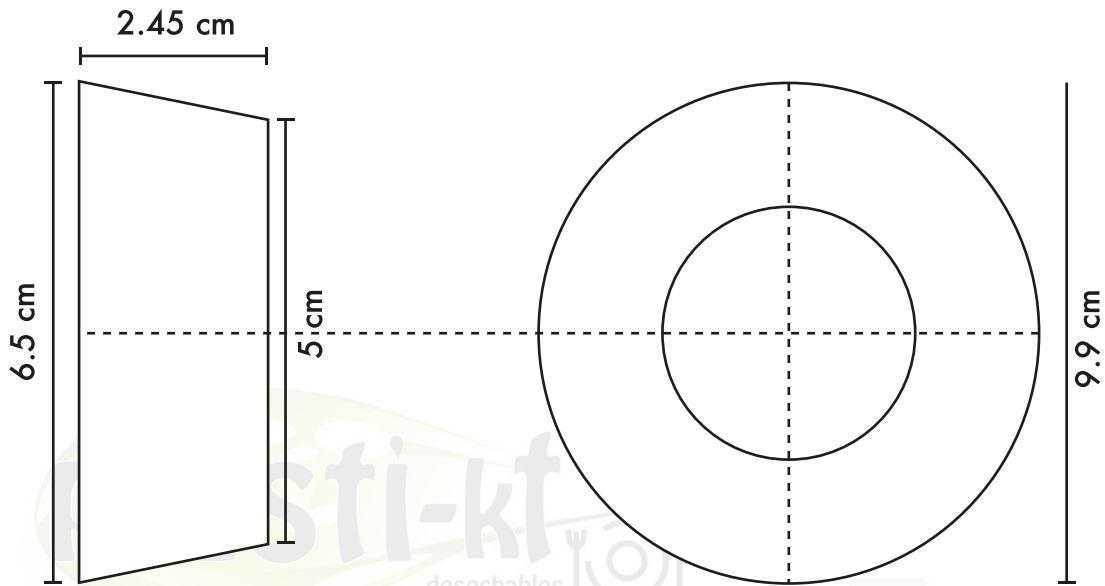
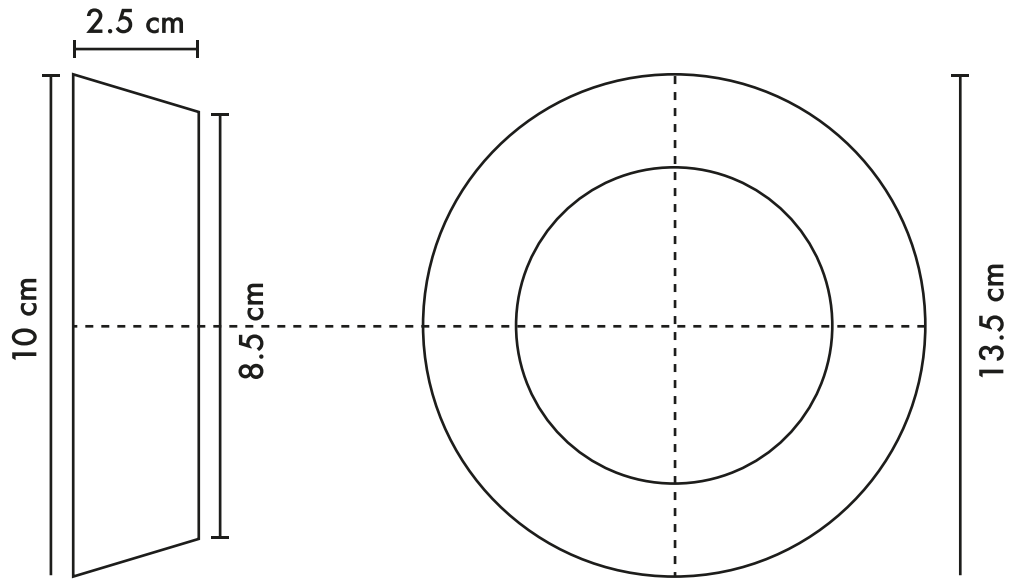
Caja c/10,000 pzas.
 Caja c/10,000 pzas.
 Caja c/10,000 pzas.
 Caja c/10,000 pzas.
 Caja c/10,000 pzas.

EMPAQUE

25 paquetes con
 400 pzas. c/u

Fabricados en papel glasinne color rojo o blanco
 y RG8 de 40g Con grado alimenticio





CAPACILLO MUFFIN



DESCRIPCIÓN

Capacillo Rojo Muffin
Capacillo Blanco Muffin
Capacillo Muffin 1 tinta
Capacillo Muffin 2 tintas
Capacillo Muffin 3 tintas

PRESENTACIÓN

Caja c/10,000 pzas.
Caja c/10,000 pzas.
Caja c/10,000 pzas.
Caja c/10,000 pzas.
Caja c/10,000 pzas.

EMPAQUE

25 paquetes con
400 pzas. c/u

Fabricados en papel glasinne color rojo o blanco
y RG8 de 40g Con grado alimenticio

CAPACILLO MUFFIN CHICO



DESCRIPCIÓN

Capacillo Rojo Muffin chico
Capacillo Blanco Muffin chico
Capacillo Muffin chico 1 tinta
Capacillo Muffin chico 2 tintas
Capacillo Muffin chico 3 tintas

PRESENTACIÓN

Caja c/10,000 pzas.
Caja c/10,000 pzas.
Caja c/10,000 pzas.
Caja c/10,000 pzas.
Caja c/10,000 pzas.

EMPAQUE

25 paquetes con
400 pzas. c/u

Fabricados en papel glasinne color rojo o blanco
y RG8 de 40g Con grado alimenticio

CAPACILLO METALIZADO



DESCRIPCIÓN

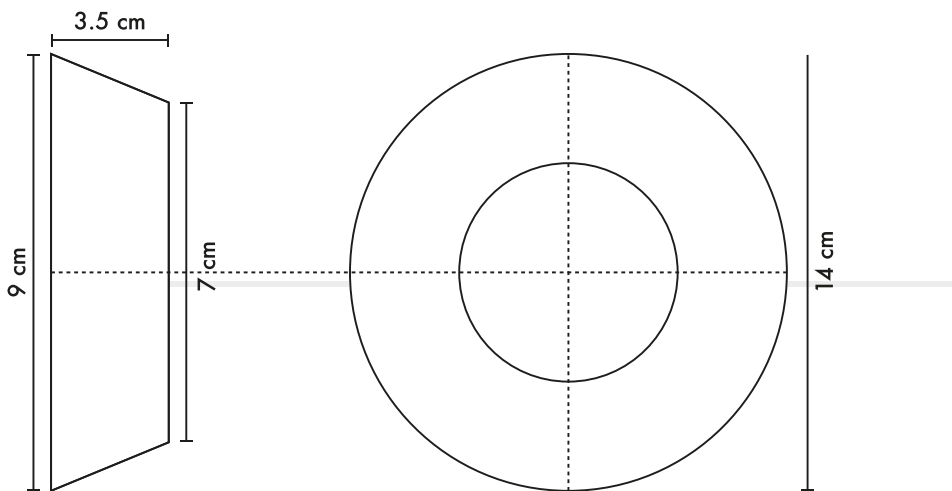
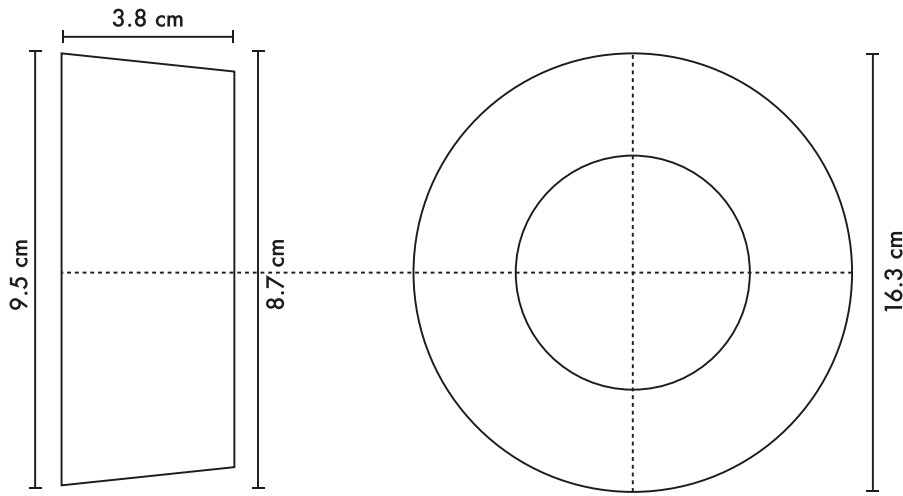
Capacillo #73 Metalizado Oro
Capacillo #73 Metalizado Plata
Capacillo #72 Sofi Metalizado Oro
Capacillo #72 Sofi Metalizado Plata

PRESENTACIÓN

Caja c/3,000 pzas
Caja c/3,000 pzas
Caja c/3,000 pzas
Caja c/3,000 pzas

EMPAQUE

12 Paquete con 250 pzas. c/u



CAPACILLO MINNIE



DESCRIPCIÓN

Capacillo #73 minnie
Capacillo #72 sofi minnie

PRESENTACIÓN

Caja c/10,000 pzas
Caja c/10,000 pzas

EMPAQUE

25 pqt. con 400 pzas c/u
20 pqt. con 500 pzas c/u

CAPACILLOS GOURMET





LISOS

DESCRIPCIÓN

Capacillo Gourmet #69
Capacillo Gourmet #72
Capacillo Gourmet #72 Sofi
Capacillo Gourmet #73

PRESENTACIÓN

Caja c/10,000 pzas.
Caja c/10,000 pzas.
Caja c/10,000 pzas.
Caja c/9,600 pzas.

EMPAQUE

20 paquetes con
500 pzas. º/u
24 paquetes con
400 pzas. º/u



BICOLOR / LUNARES

DESCRIPCIÓN

Capacillo Gourmet #69
Capacillo Gourmet #72
Capacillo Gourmet #73

PRESENTACIÓN

Caja c/10,000 pzas.
Caja c/10,000 pzas.
Caja c/9,600 pzas.

EMPAQUE

20 paquetes con
500 pzas. º/u
24 paquetes con
400 pzas. º/u



CORAZONES / LUNARES

DESCRIPCIÓN

Capacillo Gourmet #69
Capacillo Gourmet #72
Capacillo Gourmet #73

PRESENTACIÓN

Caja c/10,000 pzas.
Caja c/10,000 pzas.
Caja c/9,600 pzas.

EMPAQUE

20 paquetes con
500 pzas. º/u
24 paquetes con
400 pzas. º/u

CAPACILLOS



TEMPORADA

plastikt
desechables



CAPACILLOS
COLLAGE





CAPACILLO EN BLISTER PACK



CAPACILLO EN BLISTER PACK



DESCRIPCIÓN

Capacillo #73
Capacillo #73
Capacillo #72 soft
Capacillo #72 soft

PRESENTACIÓN

Caja c/4,000 pzas.
Caja c/8,000 pzas.
Caja c/5,000 pzas.
Caja c/10,000 pzas.

EMPAQUE

100 Blister con 40 pzas. c/u
100 Blister con 80 pzas. c/u
100 Blister con 50 pzas. c/u
100 Blister con 100 pzas. c/u

CAJAS

PIZZA

ESTUCHES
PERSONALIZADAS

PASTEL

PACKAGING

PASTEL

DONAS

M P C



ESTUCHE PASTEL IN CUADRADO



DESCRIPCIÓN

Estuche en Caple reverso
Café (CRC) 24 pts
a 2 tintas con ventana de
polipropileno.

MEDIDA

30x30x12
35x35x12
39x39x12

PRESENTACIÓN

Paquete c/50 pzas. /u
c

ESTUCHE PASTEL IN CANASTA



DESCRIPCIÓN

Estuche en Caple reverso café
(CRC) de 24 pts a 2 tintas.

MEDIDA

30x30x12
34x34x12

PRESENTACIÓN

Paquete c/50 pzas c/u.

ESTUCHE LONCHERA GALLETAS IN



DESCRIPCIÓN

Estuche Caple reverso café (CRC)
de 24 pts a 2 tintas
con ventana de mica

MEDIDA

12x12x7

PRESENTACIÓN

Paquete c/50 pzas.



ESTUCHE CUADROS CANASTA

DESCRIPCIÓN

Estuche en Caple reverso café (CRC)
de 24 pts a 2 tintas

MEDIDA

30x30x12
34x34x12

PRESENTACIÓN

Paquete c/50 pzas. c/u



ESTUCHE CUADROS CUADRADO

DESCRIPCIÓN

Estuche Caple reverso café (CRC)
de 24 pts a 2 tintas con ventana de
polipropileno

MEDIDA

30x30x12
35x35x12
39x39x12

PRESENTACIÓN

Paquete c/50 pzas. c/u



CHAROLA PARA PAN KRAFT

DESCRIPCIÓN

Charola para pan kraft (flauta "e")
de 115gr empalmado linner 130 gr
impresa a 2 tintas

MEDIDA

31x21x6
42.7x30.7x6
54x40x6

PRESENTACIÓN

Paquete c/50 pzas. c/u

CHAROLA PARA PAN BLANCA

DESCRIPCIÓN

Charola para pan kraft (flauta "e")
de 115gr empalmado linner 130 gr
impresa a 2 tintas

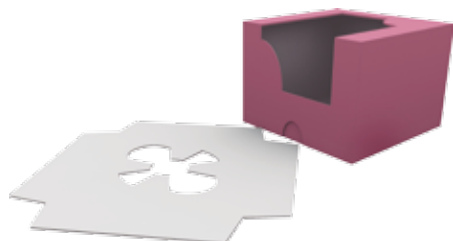
MEDIDA

31x21x6
42.7x30.7x6
54x40x6

PRESENTACIÓN

Paquete c/50 pzas. c/u

CAJA 1 CUPCAKE



DESCRIPCIÓN

Estuche en Cartulina
Blanca (CRB) 18 pts a
1 tinta, ventana de
polipropileno e inserto

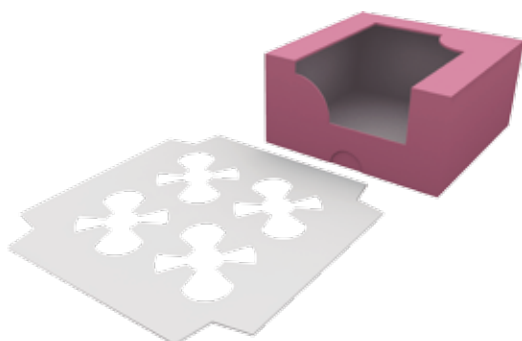
MEDIDA

11x8x8

PRESENTACIÓN

Paquete c/50 pzas.

CAJA 4 CUPCAKES



DESCRIPCIÓN

Estuche en Cartulina
Blanca (CRB) 18 pts a
1 tinta, ventana de
polipropileno e inserto

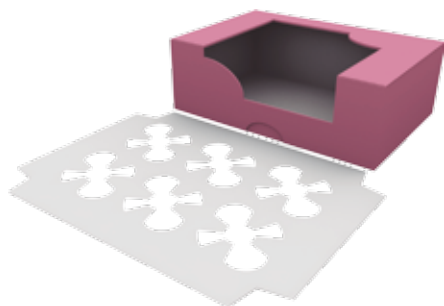
MEDIDA

16x16x8

PRESENTACIÓN

Paquete c/50 pzas.

CAJA 6 CUPCAKES



DESCRIPCIÓN

Estuche en Cartulina
Blanca (CRB) 18 pts a
1 tinta, ventana de
polipropileno e inserto

MEDIDA

24x16x8

PRESENTACIÓN

Paquete c/50 pzas.

CONO PARA CREPA

DESCRIPCIÓN

Cono en Cartulina
Blanca (CRB) 14 pts a
2 tintas

MEDIDA

20x15.5

PRESENTACIÓN

Paquete c/100 pzas.

CATÁLOGO DE PRODUCTOS

CAJA PARA HAMBURGUESA



DESCRIPCIÓN

Estuche en cartulina blanca (CRB) 14 pts a 1 tinta

MEDIDA

11.5x11.5x8.5 cm

PRESENTACIÓN

Pqt c/100pzas

CONTENEDOR PARA HOT DOG



DESCRIPCIÓN

Estuche en cartulina blanca (CRB) 14 pts a 1 tinta

MEDIDA

18x3.5x5.5 cm

PRESENTACIÓN

Pqt c/100pzas

CONTENEDOR JOCHO



DESCRIPCIÓN

Estuche en kraft 180 gr a 2 tintas

MEDIDA

18x3.5x5.5 cm

PRESENTACIÓN

Pqt c/100pzas

CONTENEDOR PARA PAPAS



DESCRIPCIÓN

Estuche en cartulina blanca (CRB) 14 pts a 1 tinta

MEDIDA

8.5x7.5x3 cm

PRESENTACIÓN

Pqt c/100pzas

CONTENEDOR REBANADA PIZZA



DESCRIPCIÓN

Estuche en cartulina blanca (CRB) 14 pts a 1 tinta

MEDIDA

16x17x2.5 cm

PRESENTACIÓN

Pqt c/100pzas

CAJA PARA PIZZA BLANCA



DESCRIPCIÓN

Flauta E de Kraft 115g empalmado con Kraft 115g o Linner 130 g
(Blanca) impresa a 4 tintas (Linner)

MEDIDA

Individual	20x20x4 (sólo blanca)
Chica	25x25x4
Mediana	30x30x4
Grande	35x35x4
Familiar	40x40x4
Jumbo	45x45x4

PRESENTACIÓN

Paquete c/50 pzas. º/u

CAJA PARA PIZZA KRAFT (CAFÉ)



DESCRIPCIÓN

Flauta E de Kraft 115g empalmado con Kraft 115g o Linner 130 g
(Blanca) impresa a 4 tintas (Linner)

MEDIDA

Chica	25x25x4
Mediana	30x30x4
Grande	35x35x4
Familiar	40x40x4
Jumbo	45x45x4

PRESENTACIÓN

Paquete c/50 pzas. º/u

CAJA PARA PIZZA IMPRESA



DESCRIPCIÓN

Flauta E de Kraft 115g empalmado con Kraft 115g o Linner 130 g
(Blanca) impresa a 4 tintas (Linner)

MEDIDA

Chica	25x25x4
Mediana	30x30x4
Grande	35x35x4
Familiar	40x40x4
Jumbo	45x45x4

PRESENTACIÓN

Paquete c/50 pzas. º/u

CAJA PARA ROSCA ROSE TAPA/BASE | 1 PIEZA



DESCRIPCIÓN

TAPA/BASE: Tapa: Caple reverso café (CRC) de 18 pts. Ventana en Pp.
Base: Microcorrugado kraft-kraft 115 gr empalmado con linner 130gr flauta "E".

1 PIEZA: Caple reverso café (CRC) de 12 pts. empalmado con microcorrugado kraft-kraft 115gr flauta "E". Ventana en Pp.

MEDIDA

Chica	48x34x8
Mediana	54x40x8
Grande	68x47.5x8

PRESENTACIÓN

Paquete c/50 pzas. c/u.



CAJA PARA ROSCA GOLD TAPA/BASE | 1 PIEZA

DESCRIPCIÓN

TAPA/BASE: Tapa: Caple reverso café (CRC) de 18 pts. Ventana en Pp.
Base: Microcorrugado kraft-kraft 115 gr empalmado con linner 130gr flauta "E".

1 PIEZA: Caple reverso café (CRC) de 12 pts. empalmado con microcorrugado kraft-kraft 115gr flauta "E". Ventana en Pp.

MEDIDA

Chica	48x34x8
Mediana	54x40x8
Grande	68x47.5x8

PRESENTACIÓN

Paquete c/50 pzas. c/u.



MUÑECO PARA ROSCA

DESCRIPCIÓN

Clásica figura representando al niño Dios, realizada en materiales no tóxicos en color blanco.

MEDIDA

3.5x1.7x1

PRESENTACIÓN

Paquete c/1,000 pzas.

ESTUCHE PARA PAN DE MUERTOS

DESCRIPCIÓN

Estuche en Caple Reverso Blanco (CRB) de 24 pts impreso a 4 tintas con ventana de polipropileno.

MEDIDA

25.5x25.5x11
30.25x30.25x15.5
36x36x16

PRESENTACIÓN

Paquete c/50 pzas. c/u.





CHAROLA DE PULPA

DESCRIPCIÓN	MEDIDA	PRESENTACIÓN
-------------	--------	--------------

Charola de pulpa reciclada	32.5x48x8	Paquete c/50 pzas. c/u
----------------------------	-----------	------------------------



PORTAVASOS CUÁDRUPLE

DESCRIPCIÓN	MEDIDA	PRESENTACIÓN
-------------	--------	--------------

Charola de pulpa de papel 100% reciclado	22.5x22.5x5.5	Caja c/300 pzas.
---------------------------------------------	---------------	------------------



BASE POLICART

DESCRIPCIÓN	MEDIDA	PRESENTACIÓN
-------------	--------	--------------

Base Policart de 2 capas	13x13.5	Paquete c/50 pzas. c/u
	13x31.5	
	20x20	
	22x22	
	30x50	



DISCO POLICART

DESCRIPCIÓN	MEDIDA	PRESENTACIÓN
-------------	--------	--------------

Base Policart de 2 capas	15cm	Paquete c/50 pzas. c/u
	20cm	
	23cm	
	23.5cm	
	25cm	
	26cm	
	28cm	
	30cm	
	35cm	
	39cm	

BASE DORADA RECTANGULAR



DESCRIPCIÓN

Base de doble cartón microcorrugado
Flauta B en Kraft de 180g empalmado
con papel metalizado dorado

MEDIDA

35x25
47x35
65x45

PRESENTACIÓN

Paquete c/50 pzas. c/u

BASE DORADA CIRCULAR



DESCRIPCIÓN

Base de doble cartón microcorrugado
Flauta B en Kraft de 180g empalmado
con papel metalizado dorado

MEDIDA

30cm
35cm
39cm

PRESENTACIÓN

Paquete c/50 pzas. c/u

BASE PLATEADA RECTANGULAR



DESCRIPCIÓN

Base de doble cartón microcorrugado
Flauta B en Kraft de 180g empalmado
con papel metalizado plateado

MEDIDA

35x25
47x35
65x45

PRESENTACIÓN

Paquete c/50 pzas. c/u

BASE PLATEADA CIRCULAR



DESCRIPCIÓN

Base de doble cartón microcorrugado
Flauta B en Kraft de 180g empalmado
con papel metalizado plateado

MEDIDA

30cm
35cm
39cm

PRESENTACIÓN

Paquete c/50 pzas. c/u



BLONDA IMPRESA

DESCRIPCIÓN	MEDIDA	PRESENTACIÓN
Disco en Papel RG8 Grado	30cm	
Alimenticio impreso a 2 tintas	35cm	Paquete c/50 pzas. c/u
	39cm	

MANTEL RECTANGULAR



DESCRIPCIÓN	MEDIDA	PRESENTACIÓN
Mantel fabricado con papel Grado	35x45	Caja c/1,000 pzas. c/u
Alimenticio	40x50	
	15x30	Caja c/2,000 pzas. c/u
	20x30	
	25x35	Paquete individual

MANTEL CIRCULAR



DESCRIPCIÓN	MEDIDA	PRESENTACIÓN
Mantel fabricado con papel Grado	10cm 30cm	
Alimenticio	12cm 35cm	Caja c/2,000 pzas. c/u
	15cm 37cm	
	20cm 42cm	Paquete individual
	25cm	

MANTEL OVALADO



DESCRIPCIÓN	MEDIDA	PRESENTACIÓN
Mantel fabricado con papel Grado	17x24	
Alimenticio	19x27	Caja c/2,000 pzas. c/u
	22x30	
	26x35	Paquete individual



BOLSA DE PAPEL BLANCA

DESCRIPCIÓN	MEDIDA	PRESENTACIÓN
Bolsa No. 8	17.5x38x7.5	Caja c/1,000 pzas. °/u
Bolsa No. 10	17.5x41x7.3	
Bolsa No. 12	16.5x41x9.5	
Bolsa No. 14	18.5x43x10	
Bolsa No. 16	18.5x48.5x9	
Bolsa No. 20	20x48x9.5	
Bolsa No. 25	20x50x9.5	
Bolsa No. 30	20x53.5x9.5	
Bolsa No. 35	20x62.7x9.5	
Bolsa Baguette	16.5x62.7x9.5	

BOLSA DE PAPEL KRAFT 65 G



DESCRIPCIÓN	MEDIDA	PRESENTACIÓN
Bolsa No. 8	17.5x38x7.5	Caja c/1,000 pzas. °/u
Bolsa No. 10	17.5x41x7.3	
Bolsa No. 12	16.5x41x9.5	
Bolsa No. 14	18.5x43x10	
Bolsa No. 16	18.5x48.5x9	
Bolsa No. 20	20x48x9.5	
Bolsa No. 25	20x50x9.5	
Bolsa No. 30	20x53.5x9.5	
Bolsa No. 35	20x62.7x9.5	

BOLSA DE PAPEL KRAFT 50 G



DESCRIPCIÓN	MEDIDA	PRESENTACIÓN
Bolsa No. 8	17.5x38x7.5	Caja c/1,000 pzas. °/u
Bolsa No. 10	17.5x41x7.3	
Bolsa No. 12	16.5x41x9.5	
Bolsa No. 14	18.5x43x10	
Bolsa No. 16	18.5x48.5x9	
Bolsa No. 20	20x48x9.5	
Bolsa No. 25	20x50x9.5	
Bolsa No. 30	20x53.5x9.5	
Bolsa No. 35	20x62.7x9.5	